

新乡市市场监督管理局

新乡市市场监督管理局 关于转发省局《全省特种设备安全监察工作 意见》的通知

各县（市、区）市场监督管理局，经开区、高新区、平原示范区分局，省特检院新乡分院、电梯使用和维保单位：

现将省局《全省特种设备安全监察工作意见》转发给你们，请按照要求认真落实，按时完成任务。

附件：全省特种设备安全监察工作意见



河南省市场监督管理局

全省特种设备安全监察工作意见 (第7期)

各省辖市、济源示范区、省直管县(市)市场监督管理局,省特检院,各电梯使用单位、维保单位:

为贯彻落实省局《关于开展电梯鼓式制动器安全隐患专项排查治理的通知》(豫市监明电〔2021〕129号)要求,深入推进工作进展,确保如期完成,现提出以下意见:

(一)各级市场监管局要加强对电梯鼓式制动器安全隐患排查治理的组织、督促、检查力度。各级市场监管局要及时登录《河南省特种设备统计信息填报系统》系统,了解掌握电梯维保单位的工作进度,采取有力措施推进工作进展,确保如期完成。

对距离下次检验日期不满三个月,仍未完成鼓式制动器拆解保养、更换松闸顶杆的电梯,各省辖市级、省直管县级市场监管局要组织现场检查,及时发出《特种设备安全监察指令书》,责令电梯维保单位在检验有效期内完成整改。要在电梯使用场所醒目位置张贴风险提示,告知电梯使用单位、电梯产权所有者鼓式制动器未经拆解保养或更换松闸顶杆,可能存在重大安全隐患,必须在检验有效期内完成安全隐患排查治理,方可继续使用。

对未按规定开展鼓式制动器的安全隐患排查治理,导致电梯

检验不合格的维保单位，各区县级市场监管局按《特种设备安全法》第八十八条第二款罚则处理；如发现电梯维保单位同时存在漏报、瞒报行为，按《特种设备安全法》第八十八条第二款罚则上限处罚；

对使用检验不合格的鼓式制动器电梯的使用单位，要依法依规查处，并按《市场监督管理严重违法失信名单管理办法》第七条规定，将电梯使用单位列入严重违法失信名单，在国家企业信用信息公示系统公示。

（二）电梯维保单位要按照规定开展鼓式制动器安全隐患排查治理。对《电梯鼓式制动器安全隐患专项排查治理注意事项》（见附件）明确需要拆解保养或更换松闸顶杆的电梯鼓式制动器，必须按照电梯制造单位的作业文件进行相关工作，逐台落实整改，消除安全隐患。

原鼓式制动器电梯制造单位不再具备生产资格的，维保单位应与驱动主机制造单位联系，按照其作业文件开展安全隐患排查治理工作。

原电梯制造单位或驱动主机制造单位均不再具备相应资格的，或因鼓式制动器铭牌、资料缺失，无法溯源的，电梯使用单位要联系相应制造等级的电梯生产单位，及时进行更新改造，确保消除安全隐患。

对其他类型的鼓式制动器电梯，要联系电梯制造单位或驱动主机制造单位，在其指导下开展工作。

对电梯制造单位或驱动主机制造单位明确不需拆解保养和更换松闸顶杆的，电梯制造单位或驱动主机制造单位要派人赴现场检查确认。

电梯维保单位的拆解保养、更换松闸顶杆，以及电梯制造单位或驱动主机制造单位检查确认，应在电梯当前有效期内完成，并按照《电梯鼓式制动器安全隐患专项排查治理注意事项》（见附件）要求，做好工作记录，留存见证材料。

12月10日前，要在《河南省特种设备统计信息填报系统》中填报所维保的电梯鼓式制动器情况。12月10日后，要将拆解保养或更换松闸顶杆的进展情况及时更新录入系统。

（三）省特检院要提供技术支撑，有序开展查验。鼓式制动器电梯的使用单位要科学安排电梯定期检验时间，提前3个月申请定期检验，并会同电梯维保单位做好整改落实。

现场查验发现电梯维保单位未填报的，要督促其《河南省特种设备统计信息填报系统》填报完成后，方可实施查验。

省特检院要充分发挥公益属性，收集整理电梯制造单位或驱动主机制造单位的作业指导文件，在官方网站发布，为电梯使用单位、维保单位提供技术咨询。

执行中如遇困难问题，及时与省局特种设备处联系沟通。

省局特种设备处联系人：杜春阳 0371—65569053

省特检院联系人：刘彦楠 0371—89932535

附件：电梯鼓式制动器安全隐患专项排查治理注意事项

2022年1月5日

附件

电梯鼓式制动器安全隐患专项 排查治理注意事项

电梯维护保养单位在开展鼓式制动器安全隐患专项排查治理时，应注意以下事项：

一、需拆解保养或更换松闸顶杆的鼓式制动器类型

本次排查治理活动主要针对采用杠杆鼓式制动器做为制动装置的曳引驱动电梯。常见杠杆鼓式制动器有双铁芯鼓式制动器、单铁芯鼓式制动器，详见下图：

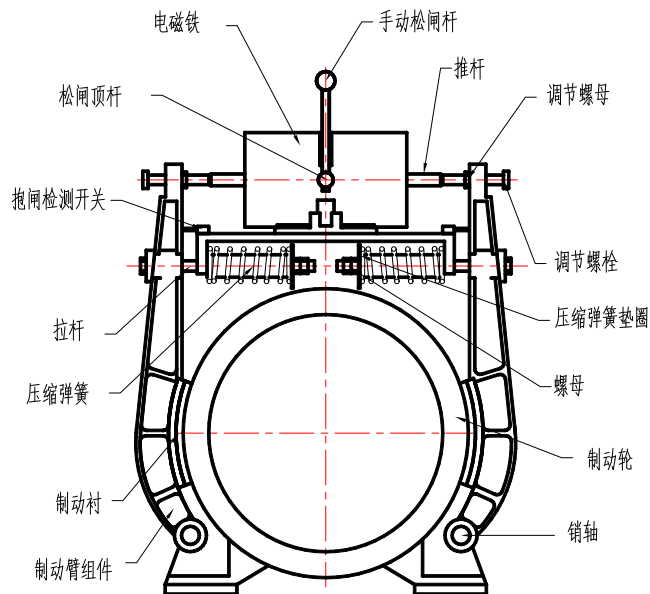


图 1 双铁芯鼓式制动器结构图



图 2 双铁芯鼓式制动器实物参考图

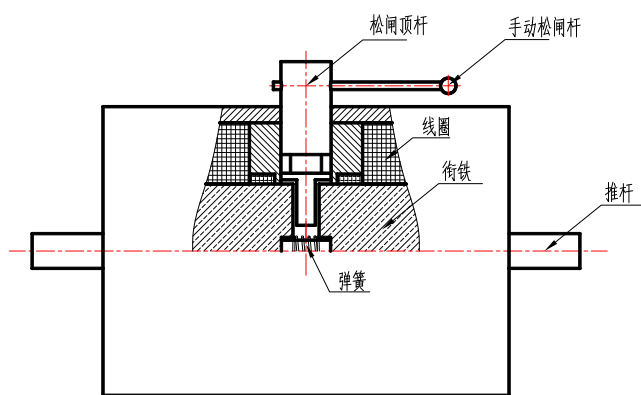


图 3 电磁铁内部结构图

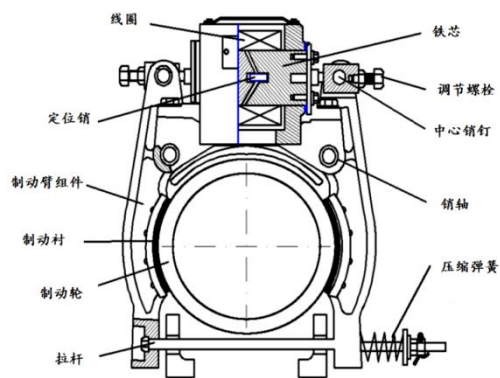


图 4 单铁芯鼓式制动器结构图



图5 单铁芯鼓式制动器实物参考图



图6 单铁芯鼓式制动器实物参考图

二、开展工作时应留存的见证材料

(一)对于需要拆解保养鼓式制动器电磁铁或者更换鼓式制动器松闸顶杆的，至少留存两张照片，一张是拆解后，清洁前的电磁铁及零部件照片，一张是清洁后的电磁铁及零部件照片。两

张照片应能明显对比出清洁前与清洁后的零部件外观差异，同时照片中应包括外壳、铁芯、线圈、松闸顶杆等零部件，并且照片中能够看到制动器的铭牌（制动器型号、编号清晰可见）等可识别标识，如果制动器铭牌缺失，应加一张能反映制动器与对应电梯唯一标识的照片。照片拍照方式可参考下图：



（二）对于电梯制造单位已明确免拆解的，留存电梯制造单位派出的操作人员现场专项检查照片，照片应能显示操作人员与制动器一起的合影。

（三）如果是视频类文件，应是记录整个作业过程的完整流程。

（四）做好电梯制动器专项排查治理记录。记录至少应包含以下内容：

1. 设备信息（使用单位、设备使用登记编号）；
2. 驱动主机信息（制造单位、出厂编号）；
3. 作业指导文件信息（文件名、文件编号）；
4. 操作内容简述（可能包括：机械零部件润滑、电磁铁拆解清洁、更换松闸顶杆等），同时可包括无需拆解清洁的确认工况；
5. 重新装配后的可靠动作和制动能力确认情况；
6. 操作人员的签名确认及日期；

7. 使用单位确认标记。

记录格式，可参考表 1 的格式。

表 1 电梯制动器专项排查治理记录

使用单位			
维保单位			
驱动主机制造单位			
免拆解确认单位			
设备编号		驱动主机编号	
作业指导文件名称		文件编号	
现场操作内容			
序号	项目	操作情况	
1	制动器机械部分调整润滑		
2	制动器电磁铁拆解保养		
3	更换制动器松闸顶杆		
4	重新装配后的动作和制动力检查		
5	免拆解情况下现场专项检查和确认 (免拆解情况下仅填此项)		
操作人员确认 ^注		签字:	日期:
使用单位确认		签字:	日期:

注：免拆解情况下的“操作人员确认”由制造（改造）单位派出的操作人员签字，其余情况由维保单位派出的操作人员签字。

三、申请定期检验前的准备工作

(一) 电梯维保单位在排查治理结束后，按照《河南省电梯

鼓式制动器信息采集程序》要求，填报相关工作进展情况。电梯使用单位应在《电梯使用标志》标注的下次检验日期届满前3个月申请定期检验。

（二）电梯维保单位在接受查验时，应提供以下材料：

1. 电梯制造单位或驱动主机制造单位确认的鼓式制动器作业指导文件，包括鼓式制动器维护保养技术文档或电磁铁拆解清洗过程演示视频、以及专项整改方案等。

2. 已拆解保养或更换松闸顶杆的鼓式制动器电梯，应提供符合本文要求的见证照片或视频，以及《电梯制动器专项排查治理记录》。

3. 免于拆解保养的鼓式制动器电梯，应提供制造单位或驱动主机制造单位委派操作人员的证明文件、符合本文要求的见证照片或视频，以及《电梯制动器专项排查治理记录》。